

REALFORCE

取扱説明書



E13R3AAWRMD013-Rev2

はじめに

このたびは、アルミ リストレストをお買い上げいただき誠にありがとうございます。
この取扱説明書では使用方法と安全にお取り扱いいただくための注意事項を記載しています。
ご使用にあたっては、この取扱説明書をよく読んで正しく安全にお使いください。

パッケージ内容の確認

本製品のパッケージには次のものが入っています。ご使用になる前に、すべてが揃っていることを確認してください。なお、梱包には万全を期しておりますが、万一不用品、破損品などがありましたら、REALFORCE カスタマーセンターまでご連絡ください。

- | | | | |
|---------------|---------|---------------------|---------|
| □アルミ リストレスト本体 | ……………×1 | □ゴム足(1mm×4個、3mm×4個) | ……………×1 |
| □取扱説明書(本書) | ……………×1 | □リストレストシート | ……………×1 |

使用上のご注意

【アルミ リストレスト】

- ・リストレスト用途以外を目的としたご使用はしないでください。
- ・製品を落とすと事故となる場合があります。平らで滑らない場所に設置してください。
- ・手首、腕以外を乗せて作業をしないでください。反りやケガの原因となります。
- ・保存する場合、高温多湿、直射日光を避けてください。
- ・小さなお子様の手が届く場所には設置しないでください。ケガの原因となります。
- ・製品側面の穴には指や物を入れしないでください。ケガや故障の原因となります。
- ・水、湿度等の要因で変質する場合がございます。長時間水分に浸さないでください。
- ・ボールペンなどの先のとがった硬いもので擦らないでください。キズ等の原因となります。また、ロゴ印字部が薄くなる可能性があるため、強く擦らないで下さい。
- ・腕時計、プレスレット等硬いアクセサリを装着しながらご利用される際は、キズが付く恐れがございますので十分ご注意ください。
- ・本製品にはアルミニウム合金を使用しております。金属アレルギーのある方は皮膚にかゆみ、かぶれが生じる場合があります。皮膚に異常をきたす場合はすぐに使用を中止して、医師にご相談ください。
- ・リストレストの汚れは、柔らかい布で乾拭きしてください。
- ・裏面に2ヶ所穴が空いておりますが、製造工程上必要な加工であり品質には問題ございません。

【ゴム足】

- ・小さなお子様が安易に触れないようにしてください。誤って飲み込むと窒息の原因となります。
- ・ゴム足にはほこりが付着すると滑りやすくなります。ほこりが付着した場合、乾いた布などで綺麗に落としてからご使用ください。
- ・高温多湿、直射日光を避けて保存してください。

【リストレストシート】

- ・ボールペンなどの先のとがった硬いもので擦らないでください。キズ等の原因となります。
- ・リストレストシートにはポリウレタン樹脂を使用しております。
- ・ポリウレタン樹脂は時間の経過とともに、空気中の湿気や紫外線、熱や汚れ等により劣化(割れ、べたつき)します。また、使用状況により、劣化が促進される場合がありますのでご注意ください。
- ・高温多湿、直射日光を避けてポリ袋に入れてそのまま保存してください。
- ・汚れた場合、柔らかい布を水を浸し硬く絞ってから軽く拭き取ってください。
- ・ハンドクリームなどの油分が付着するとシミになる可能性がありますのでご注意ください。
- ・摩擦により他の布製品に色移りする可能性がありますので、特に汗や水分で湿った場合はご注意ください。
- ・アルコール等の薬品がリストレストシートに付着すると変色する可能性がありますので、十分にご注意ください。

〒252-0253 神奈川県相模原市中央区南橋本3-6-7

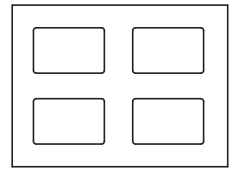
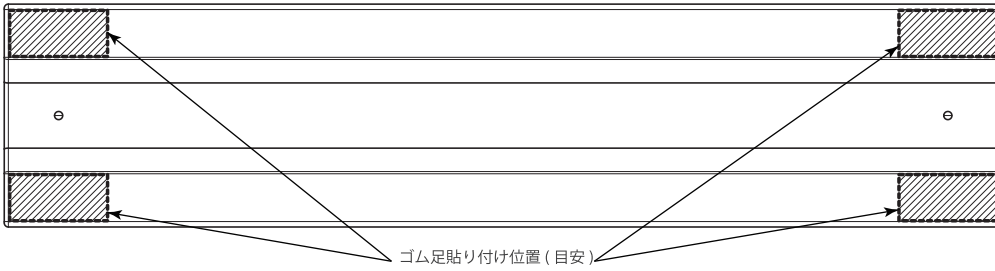
東プレ株式会社 電子機器部 www.realforce.co.jp

ゴム足の貼り付け方法

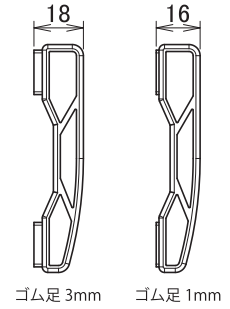
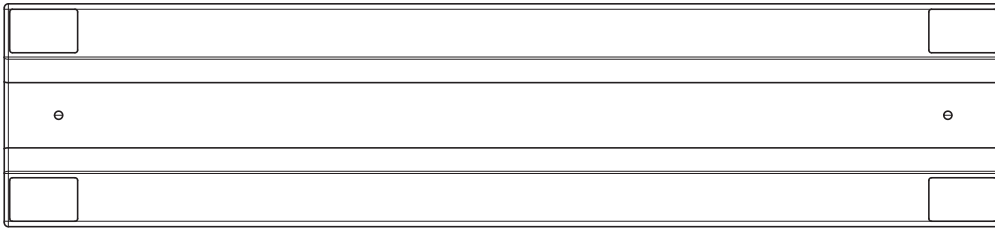
- ①ゴム足を2種類(1mm,3mm)を添付しております。貼り付け前にリストレスト裏面をきれいに乾拭きしてください。
- ②ゴム足から剥離紙を剥がして、アルミリストレストの裏面にお好みの高さのゴム足を貼り付けてご使用ください。
※ゴム足を貼り付ける際は、粘着面に指紋やほこりが付着しないようにご注意ください。

アルミリストレスト(裏面)

ゴム足(1mm or 3mm)



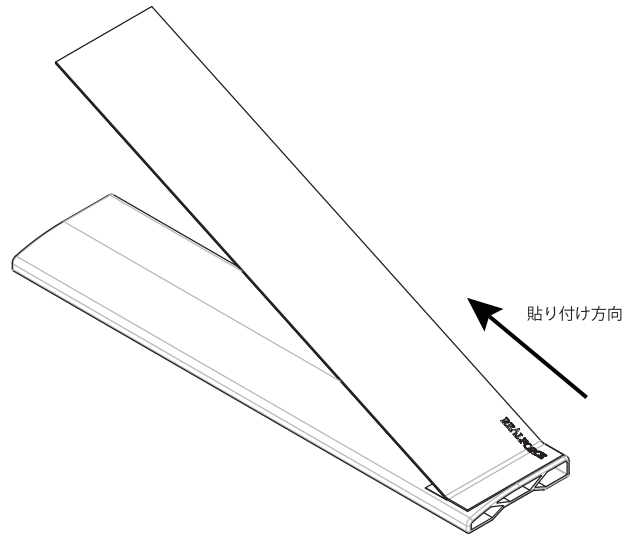
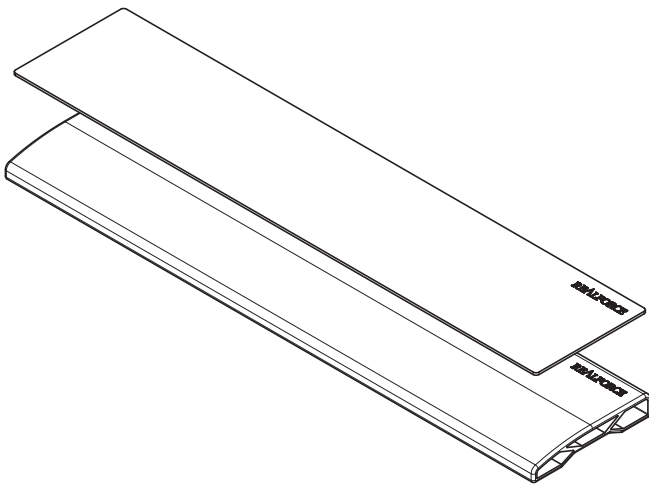
ゴム足を取り付けた際の高さイメージ



リストレストシートの貼り付け方法

リストレストシートをご使用になる場合は、下記手順をご参考にして貼り付けてください。

- ①リストレストの上面をきれいに乾拭きしてください。
また、剥離紙を剥がす前に貼り付ける位置をご確認ください。
- ②リストレストシートの剥離紙を一部剥がし、シートを端から矢印方向に貼り付けてください。
この時、シートとリストレストの間に膨れ(気泡)が発生しないようにご注意ください。



- ③シートの上から手で押さえつけて、シートとリストレストを密着させてください。
※貼り付ける際は粘着面に指紋やほこりが付着しないようにご注意ください。

